

**Coplax AG**  
Sihlbruggstrasse 107, 6340 Baar – Switzerland  
Phone no: +41 41 766 8330

[www.stylies.ch](http://www.stylies.ch)

# stylies®

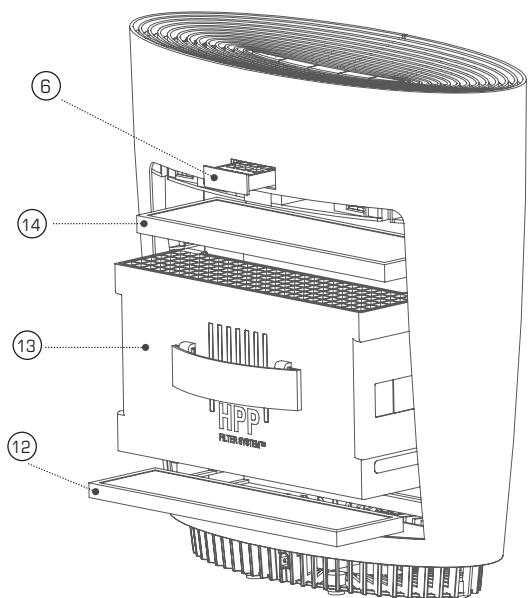
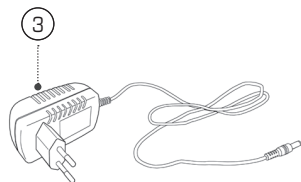
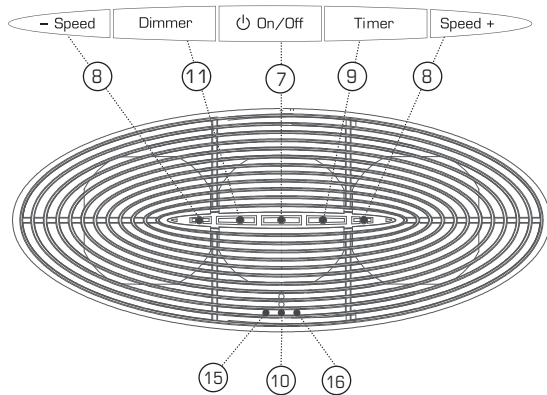
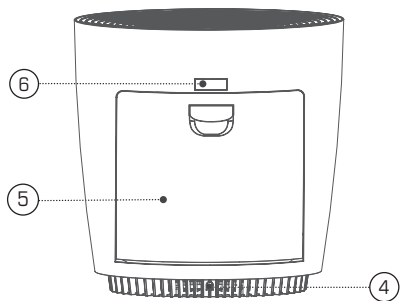
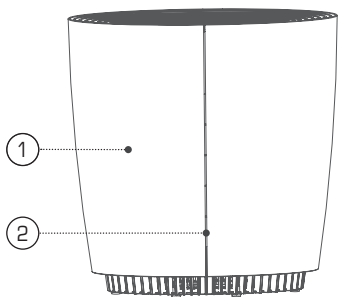
## PEGASUS - PURIFIER



<b>Gebrauchsanweisung</b> Deutsch	<b>2</b>
<b>Instruction Manual</b> English	<b>8</b>
<b>Mode d'emploi</b> Français	<b>14</b>
<b>Manuale di istruzioni</b> Italiano	<b>20</b>
<b>Instrukcja obsługi</b> Polski	<b>26</b>
<b>Gebruiksaanwijzing</b> Dutch	<b>32</b>
<b>Käyttöohje</b> Suomi	<b>38</b>
<b>Instrucciones de uso</b> Español	<b>44</b>
<b>Návod k použití</b> Čeština	<b>50</b>
<b>Návod na použitie</b> Slovenčina	<b>56</b>

stylies®

**PEGASUS** - LUFTREINIGER - PURIFIER



**Félicitation! Vous venez d'acheter le superbe purificateur d'air Pegasus . Nous espérons que cet appareil vous donnera entière satisfaction et améliorera l'air intérieur pour vous.**

**Comme pour tous les appareils ménagers électriques, il est important d'entretenir cet appareil correctement afin d'éviter les blessures, les incendies ou les dommages. Veuillez lire attentivement le présent mode d'emploi avant la mise en service et respecter les conseils de sécurité indiqués sur l'appareil.**

## **CONSIGNES DE SECURITE IMPORTANTES**

- Veuillez lire attentivement le mode d'emploi avant la première mise en service de l'appareil et conservez-le pour toute consultation ultérieure ou remettez-le, le cas échéant, au nouveau propriétaire.
- La société Coplax décline toute responsabilité des dommages résultant du non-respect des indications données dans ce mode d'emploi.
- Cet appareil ne doit être utilisé qu'aux fins domestiques décrites dans ce mode d'emploi. Toute utilisation contraire à sa destination ainsi que toute modification technique apportée à l'appareil peut entraîner des risques pour la santé et la vie.
- Cet appareil peut être utilisé par les enfants âgés de 8 ans et plus et les personnes aux capacités physiques, sensorielles ou mentales réduites ou ne disposant pas de l'expérience ou de la connaissance nécessaire, sous surveillance ou s'ils ont reçu les instructions concernant l'utilisation de l'appareil et s'ils comprennent les dangers impliqués. Les enfants ne doivent pas jouer avec l'appareil. Les opérations de nettoyage et d'entretien ne doivent pas être effectuées par des enfants sans surveillance.
- Ne branchez le câble qu'au courant alternatif. Tenez compte des indications de tension situées sur l'appareil.
- Ne pas utiliser de rallonge électrique endommagée.
- Ne pas faire passer ou coincer le câble d'alimentation par-dessus des arêtes vives. Ne jamais retirer la fiche de courant de la prise en tirant sur le câble d'alimentation ou en ayant les mains mouillées.
- Ne pas utiliser cet purificateur à proximité immédiate d'une baignoire, d'une douche ou d'une piscine (respecter une distance minimum de 3 m). Placer l'appareil de telle façon à ce que personne ne puisse le toucher à partir de la baignoire.
- Ne pas placer l'appareil à proximité directe d'une source de chaleur.
- Ne pas exposer le câble d'alimentation à la chaleur (comme p. ex. une plaque chaude de cuisinière, flammes nues, semelle chaude de fer à repasser ou poeles). Protéger le câble d'alimentation de tout contact avec de l'huile.
- Retirer impérativement la fiche secteur:
  - Après chaque utilisation
  - En cas de dysfonctionnements
  - Avant tout nettoyage
  - Avant tout déplacement de l'appareil
  - Pendant les orages

- Il est strictement interdit d'introduire un quelconque objet dans le boîtier
- Veiller à ce que l'appareil ait une bonne stabilité lors de son fonctionnement et que l'on ne puisse pas trébucher sur le câble d'alimentation.
- Cet appareil n'est pas protégé contre les projections d'eau.
- Ne pas conserver ou mettre en marche l'appareil à l'air libre.
- Conserver l'appareil à un endroit sec et hors de portée des enfants (l'emballer).
- Si le cordon d'alimentation est endommagé, le faire remplacer par le fabricant ou par un atelier agréé par le fabricant ou des personnes qualifiées en conséquence, afin d'éviter tout danger.
- Filtre HPP : Le non-respect de l'intervalle maximal de deux mois pour le nettoyage peut entraîner des risques d'incendie !

## DESCRIPTION DE L'APPAREIL

L'appareil comprend les principaux composants suivants :

### *Drawing 1*

1. Purificateur
2. Affichage LED de vitesse 1-5

### *Drawing 2*

3. Adaptateur
4. Adaptateur de prise femelle
5. Purificateur ouverture
6. Tiroir à parfum

### *Drawing 3*

7. Interrupteur marche-arrêt
8. Bouton pour vitesses
9. Bouton programmeur
10. Affichage LED du temporisateur 2, 4 et 8 heures
11. Bouton pour mode nuit
12. Préfiltre
13. Système de filtre HPP™
14. Filtre avec du charbon actif
15. Fonction LED
16. Changer filtre LED

## MISE EN SERVICE / UTILISATION

1. Installez le purificateur d'air Pegasus à l'endroit souhaité sur une surface plane. Branchez l'adaptateur {3} à une prise appropriée.
2. Avant la mise en service, sortez le filtre à charbon actif (14) du sac en PE.
3. Mettez ensuite l'appareil en marche en appuyant sur l'interrupteur (7).
4. En appuyant sur le bouton pour choisir le degré de vitesse (8) vous pouvez modifier le degré de vitesse et ainsi la vitesse de nettoyage (volume par heure) (une lumière bleue pour le degré 1, deux lumières bleues pour le degré 2 etc.).
5. Le programmeur vous permet de régler la durée de nettoyage souhaitée. Pour cela appuyez sur le bouton du programmeur (9). Vous pouvez choisir entre les durées suivantes : 2h, 4h ou 8h. Si vous ne souhaitez pas utiliser le programmeur, vous pouvez utiliser le purificateur d'air en continu (aucune lumière DEL ne s'allume).
6. Si l'intensité de la lumière vous dérange (dans la chambre à coucher par exemple), vous pouvez réduire l'intensité en appuyant sur le bouton pour le mode nuit (11). Le mode nuit peut être éteint en appuyant à nouveau sur le bouton.

7. Le purificateur d'air Pegasus vous permet de diffuser du parfum dans la pièce. Veuillez utiliser le parfum avec parcimonie car un trop gros dosage peut conduire à un dysfonctionnement et à des dommages de l'appareil. Pour utiliser des parfums, décrochez le réservoir à parfum (6). Appliquez maintenant 1 à 2 gouttes de parfum au maximum dans le réservoir et remettez le en place. Si vous désirez changer le parfum, vous pouvez rincer le récipient à parfum et le non-tissé à l'eau courante.

## **APERÇU DES FONCTIONS**

### **Préfiltre**

Le préfiltre retient les grosses particules de poussière et la pollution de l'air et protège ainsi les filtres suivants des grosses particules tout en optimisant leur fonctionnement. Le préfiltre peut être nettoyé à l'aspirateur si besoin est. Etant donné que le matériau filtrant s'use avec le temps, le filtre doit être remplacé tous les 6 mois environ.

### **Système de filtre HPP™**

Le filtre HPP™ est la pièce maîtresse du purificateur d'air. Il filtre les virus, les bactéries, les fines poussières, le pollen, les excréments d'acariens et les moisissures de l'air ambiant. Des champs magnétiques très puissants assurent sa haute efficacité. Le DEL HPP (15) indique l'état de fonctionnement du filtre HPP :

- Le voyant DEL est allumé : le filtre HPP est installé et fonctionne sans problème
- Le voyant DEL ne s'allume pas : le filtre HPP n'est pas installé et ne fonctionne pas

Le filtre HPP doit être nettoyé tous les six mois à l'eau froide à l'aide de détergent (voir section « Nettoyage des filtres »).

### **Filtre avec du charbon actif**

Ce filtre peut adsorber les gaz présents dans l'air (odeurs désagréables ou fumée de tabac) et ainsi filtrer l'air. Sa capacité étant limitée, le filtre doit être remplacé tous les 6 mois environ selon la quantité d'odeurs désagréables et de tabac présente dans l'air. Si vous remarquez que les mauvaises odeurs ne sont plus éliminées correctement avant écoulement des 6 mois, cela est un signe supplémentaire indiquant que le filtre doit être remplacé.

### **Tiroir à parfum**

Le non-tissé présent dans le tiroir à parfum peut être arrosé de quelques gouttes de parfum (1-2 gouttes max). Pegasus répand ensuite le parfum dans l'air ambiant et diffuse un climat de bien-être idéal. Attention : les parfums peuvent attaquer et dégrader le plastique lorsqu'ils sont utilisés en trop grosse quantité. Pour cette raison, veuillez n'appliquer qu'1 à 2 gouttes au maximum sur le non-tissé et ne répéter ce processus qu'une fois que le parfum est entièrement utilisé. En cas de doute, veuillez rincer et sécher le tiroir à parfum et le non-tissé.

### **Degrés de vitesse**

Le purificateur d'air dispose de 5 degrés de vitesse différents pour différents domaines d'utilisation :

Degré 1 très doux – pour la chambre à coucher pendant la nuit par exemple

Degré 2 doux – pour la chambre à coucher ou pour de petites pièces

Degré 3 pour une utilisation continue dans la journée dans de petites pièces (25m<sup>2</sup>)

Degré 4 pour une utilisation continue dans la journée dans des grandes pièces (jusqu'à 50m<sup>2</sup>), dans une cuisine ouverte ou une salle de séjour par exemple

Degré 5 marche rapide – permet une purification rapide de l'air ou le nettoyage d'un air extrêmement pollué

### **Programmateurs**

L'appareil peut s'arrêter automatiquement après 2h, 4h ou 8h selon les préférences. Cela est idéal lorsqu'on quitte la maison ou l'appartement et que l'on veut faire purifier l'air pendant ce temps. L'appareil peut également être utilisé sans programmeur et est approprié pour une utilisation continue.

## Mode nuit

Beaucoup d'appareils sont aujourd'hui équipés d'ampoules DEL qui ne sont pas appropriées pour une utilisation dans une chambre à coucher pendant la nuit. Avec le mode nuit, l'intensité de la lumière est réduite à un niveau agréable.

## NETTOYAGE DES FILTRES

Avant chaque entretien et après chaque utilisation, veuillez éteindre l'appareil et débrancher l'adaptateur de la prise. Ne jamais plonger l'appareil dans l'eau (risque de court-circuit).

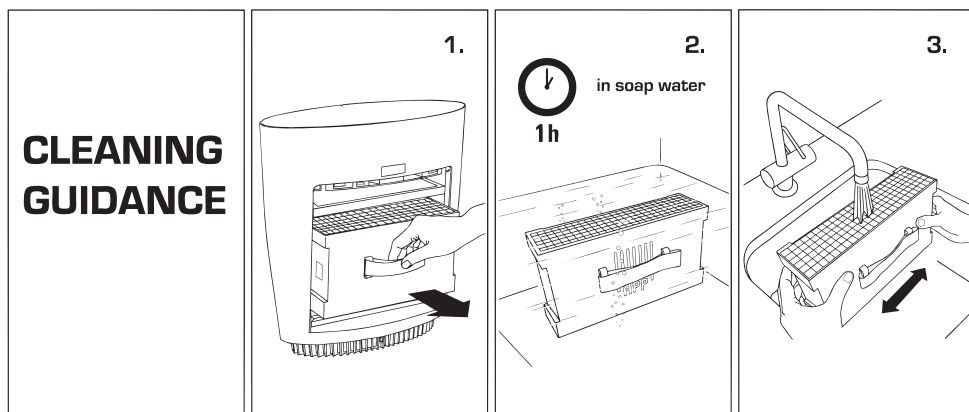
- Pour un nettoyage extérieur, simplement frotter avec un chiffon humide et ensuite bien sécher.
- Vous pouvez nettoyer avec précaution le préfiltre à l'aspirateur. Le filtre doit être remplacé tous les 6 mois.
- Le filtre avec charbon actif ne peut pas être nettoyé et doit être remplacé tous les 6 mois au plus tard.

Un champ destiné à la date est imprimé sur le filtre avec charbon actif. Veuillez y noter la date de la mise en service du filtre. Après écoulement de 6 mois après la date inscrite, le préfiltre et le filtre avec charbon actif sont à remplacer.

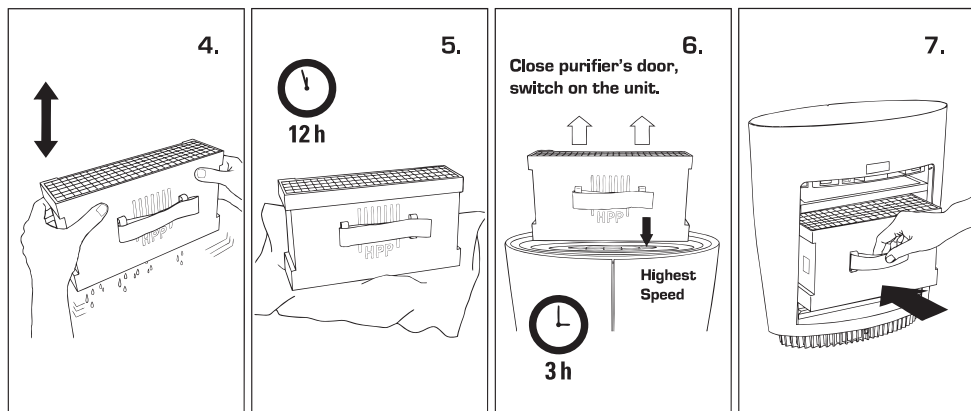
La minuterie pour le remplacement des filtres est programmée à 2'160 h et calcule la durée d'utilisation des filtres. Une fois cette durée expirée, la lampe LED [16] s'allume en rouge. Le pré-filtre et le filtre à charbon actif doivent être remplacés. La minuterie des filtres peut être réinitialisée par une pression de 5 secondes sur la touche « Dimmer » [11]. La lampe LED s'éteint.

Vous recevrez pour cela le **pegasus pack combi-filtre** chez votre vendeur d'appareils ménagers.

Avec le temps, des particules, virus et bactéries se déposent dans le filtre HPP. Pour cette raison, il faut laver ce filtre toutes les deux mois à l'eau courante froide. Laissez ensuite sécher le filtre en dehors de l'appareil. Lorsqu'aucune goutte d'eau n'est plus visible à l'intérieur, vous pouvez à nouveau mettre le filtre en place.







## RÉPARATION / ÉLIMINATION

- Les réparations des appareils électriques (remplacement du câble d'alimentation) doivent uniquement être effectuées par un personnel qualifié formé. En cas de réparations non conformes, la garantie est annulée et toute responsabilité sera déclinée.
- Si le câble d'alimentation est endommagé, il doit être remplacé par le fabricant, son partenaire de service officiel ou une personne qualifiée, afin d'éviter tout dommage.
- Ne jamais mettre l'appareil en service si un câble ou une prise sont endommagés, après des dysfonctionnements de l'appareil, si celui-ci est tombé ou a été endommagé d'une autre manière (fissure/ ruptures du boîtier).
- N'utiliser aucun objet tranchant et grattant ou aucun produit chimique corrosif.
- Mettre immédiatement tout appareil usagé hors d'usage (sectionner le câble d'alimentation) et le déposer dans le centre de collecte prévu à cet effet.
- Ne pas jeter les appareils électriques avec les ordures ménagères, faire appel aux centres de collecte de recyclage officiels, le cas échéant.
- Si l'élimination des appareils électriques n'est pas contrôlée, des substances dangereuses peuvent pénétrer dans la nappe phréatique et donc dans la chaîne alimentaire pendant la décomposition ou polluer la faune et la flore pendant des années.

## CARACTÉRISTIQUES TECHNIQUES

Puissance (5 vitesses) :	8-30 Watt
Dimensions:	L 380 x H 395 x B 160 mm (Largeur x hauteur x profondeur)
Poids:	ca. 3.80 kg
Interruption automatique:	2h, 4h, 8h
Adaptateur conforme à la réglementation UE :	CE/GS/ WEEE /RoHS
Sous réserve de modifications techniques	



Cet appareil ne doit pas être éliminé avec les ordures ménagères ! Merci de déposer cet appareil dans les centres de collecte prévus à cet effet ! La collecte et le recyclage de déchets électriques et électroniques préservent des ressources précieuses ! Le matériel d'emballage est recyclable. Éliminer l'emballage dans le respect de l'environnement et le jeter dans un centre de tri sélectif.

## **GARANTIE DE DEUX ANS**

Pendant la période de garantie de 2 ans suivant l'achat de l'appareil, nous réparons ou remplaçons gratuitement toute machine ou pièce présentant un défaut matériel ou de fabrication par un produit remis à neuf (à notre discrétion), sans vous imposer de frais pour les pièces ou la main-d'œuvre.

**HORMIS LA GARANTIE MENTIONNÉE CI-DESSUS, Coplax EXCLUT TOUTE AUTRE GARANTIE IMPLI-CITE ET TOUTE GARANTIE DE QUALITÉ MARCHANDE OU D'ADÉQUATION POUR UN USAGE PAR-TICULIER PAR RAPPORT AU PRODUIT, POUR TOUTE PÉRIODE SUIVANT LA DATE D'EXPIRATION.** Coplax réparera ou échangera, à son entière discrétion, un produit couvert par la garantie. AUCUN crédit ne sera accordé. Les remèdes décrits ci-dessus sont vos seuls recours possibles en cas de manquement à la garantie stipulée précédemment.

### *QUI EST COUVERT :*

La garantie couvre tout propriétaire d'origine d'un appareil Coplax privé pouvant fournir une preuve d'achat datée présentée sous la forme d'une facture ou d'un reçu. La garantie n'est pas transmissible. Une copie de la preuve d'achat d'origine datée doit être envoyée par fax, e-mail ou courrier avant de renvoyer l'unité. Indiquer le numéro de modèle de l'appareil et une description détaillée (de préférence dactylographiée) du problème que présente l'article. Mettre la description dans une enveloppe et la scotcher directement sur l'appareil avant de fermer la boîte. Ne rien écrire sur la boîte d'origine et ne pas la modifier de quelque manière qu'il soit.

### *QU'EST-CE QUI N'EST PAS COUVERT PAR LA GARANTIE :*

- Les pièces qui doivent normalement être remplacées telles que les cartouches de déminéralisation, l'Ionic Silver Cube, les filtres à charbon actif, les filtres à mèche d'eau et tout autre consommable nécessitant un remplacement régulier, sauf en cas de défauts matériels ou de fabrication.
- Les dommages, défauts, pertes et détériorations causés par l'usure normale due à un usage abusif ou incorrect, une négligence, un accident, une installation, un placement et un fonctionnement erronés, une maintenance inappropriée, une réparation non autorisée ou l'exposition à des températures ou conditions excessives. Les dommages causés par l'utilisation incorrecte des huiles essentielles ou des produits de traitement de l'eau et de nettoyage sont également concernés.
- Les dommages provoqués par un emballage inapproprié ou une manipulation incorrecte des produits renvoyés par le transporteur.
- Le mauvais positionnement ou la perte d'accessoires tels que la douille, la capsule de fragrance, le bouchon du réservoir d'eau et autres.
- Les frais d'expédition et de transport à destination et au départ de tout lieu de réparation.
- Les dommages particuliers ou consécutifs directs ou indirects de tout type, y compris les pertes de profit ou autres pertes économiques.
- Les dommages causés par le transport d'une unité expédiée par l'un de nos revendeurs. Merci de les contacter directement.

**Cette garantie ne couvre pas les dommages ou défauts causés par ou résultant du non-respect strictement conforme des spécifications de Coplax concernant l'installation, le fonctionnement, l'utilisation, la maintenance ou la réparation de l'appareil Coplax.**